



DİKO ELEKTRİKLİ CİHAZLAR
SAN. ve TİC. A.Ş.

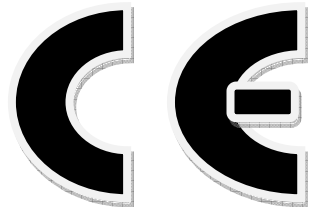
EN 13831 CE

TEL +90 216 314 26 26

FAX +90 216 420 49 01

www.diko.com.tr

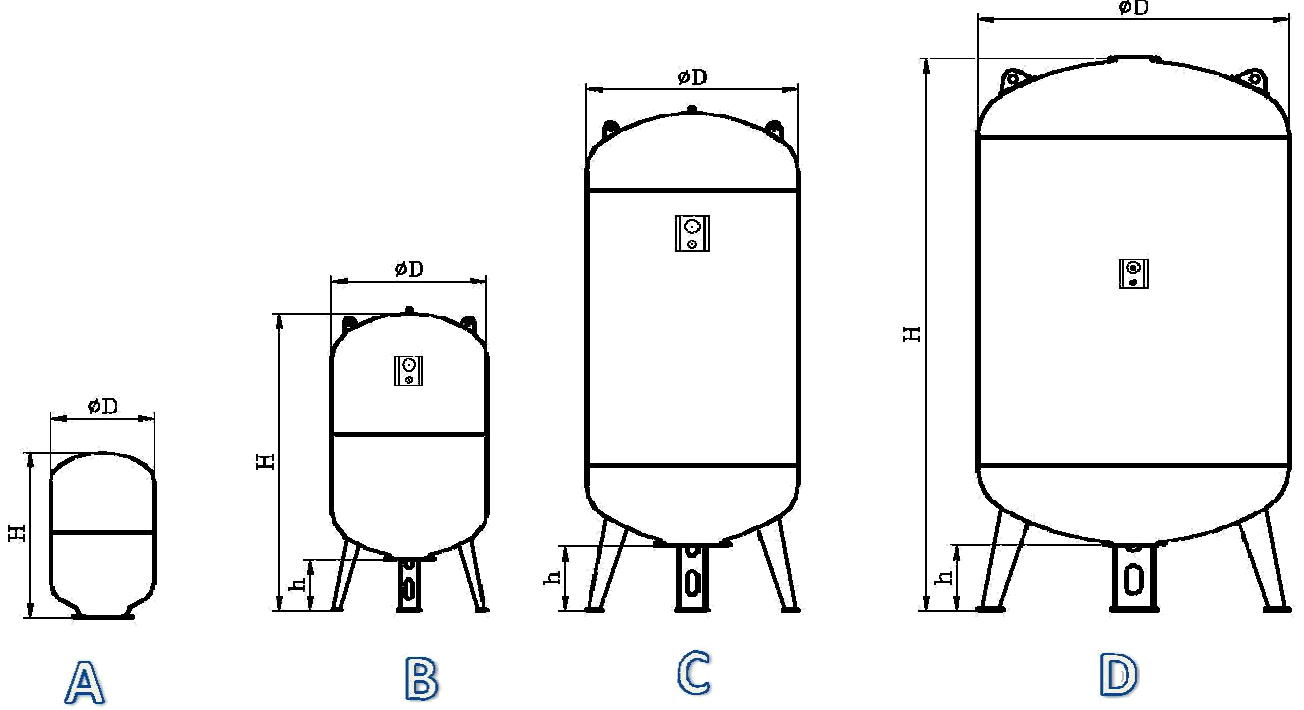
info@diko.com.tr





diko ELEKTRİKLİ CİHAZLAR
SAN. ve TİC. A.Ş.

DİKEY KAPALI GENLEŞME TANKLARI (PN 10) VERTICAL CLOSED EXPANSION VESSELS (PN 10)

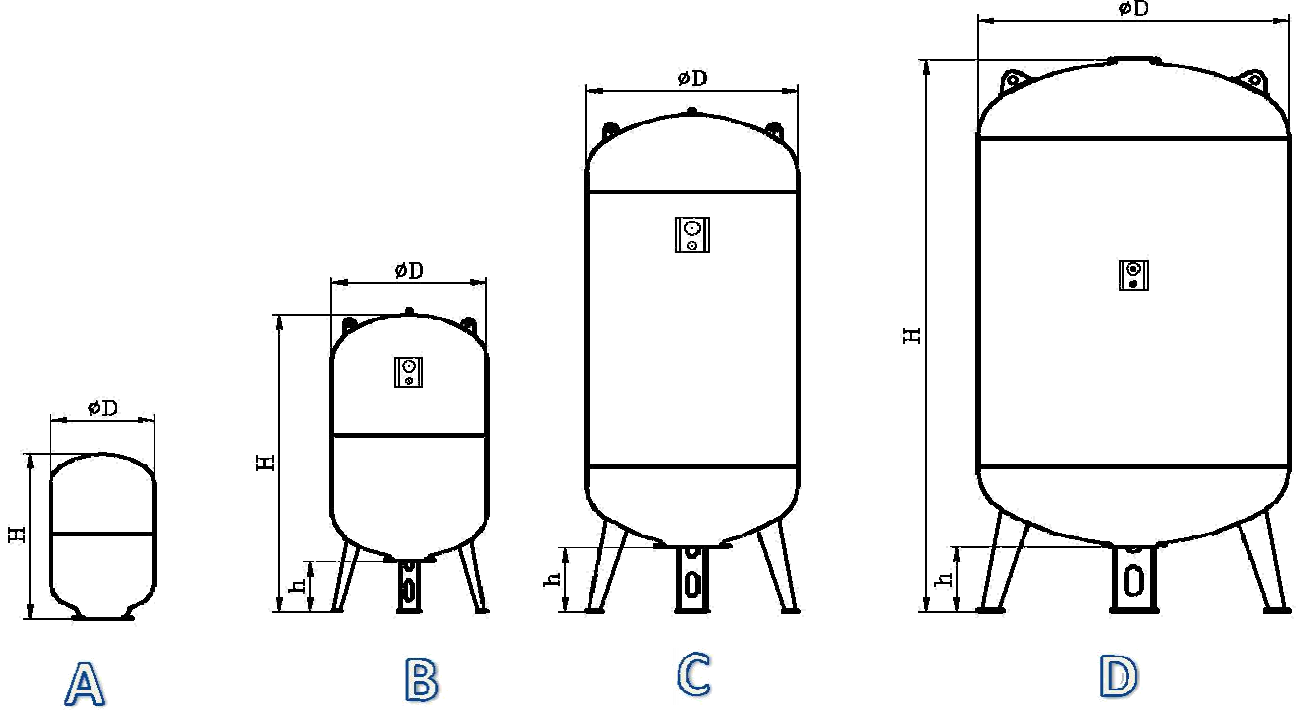


Hacim Volume	Tasarım Basıncı Design Pressure	Ön Gaz Basıncı Initial Gas Pressure	D mm	H mm	h mm	Bağlantı Connection	Membran Membrane	Tip Type
19 L	10 Bar	1,5 Bar	250	435	-	1"	EPDM	A
24 L	10 Bar	1,5 Bar	363	315	-	1"	EPDM	A
50 L	10 Bar	1,5 Bar	385	665	140	1"	EPDM	B
60 L	10 Bar	1,5 Bar	385	755	140	1"	EPDM	B
80 L	10 Bar	1,5 Bar	430	795	140	1"	EPDM	B
100 L	10 Bar	4 Bar	430	929	140	1"	EPDM	B
150 L	10 Bar	4 Bar	500	1019	140	1 1/4"	EPDM	B
200 L	10 Bar	4 Bar	600	1095	250	1 1/4"	EPDM	B
300 L	10 Bar	4 Bar	660	1255	240	1 1/4"	EPDM	B
500 L	10 Bar	4 Bar	750	1565	250	1 1/4"	EPDM	B
750 L	10 Bar	4 Bar	804	1885	280	2"	EPDM	C
1000 L	10 Bar	4 Bar	850	2165	280	2 1/2"	EPDM	C
1250 L	10 Bar	4 Bar	958	2280	275	2 1/2"	EPDM	C
1500 L	10 Bar	4 Bar	1000	2355	270	2 1/2"	EPDM	C
2000 L	10 Bar	4 Bar	1150	2463	340	2 1/2"	EPDM	C
2000 L	10 Bar	4 Bar	1150	2611	340	2 1/2"	BUTYL	C
2500 L	10 Bar	4 Bar	1200	2805	335	2 1/2"	BUTYL	C
3000 L	10 Bar	4 Bar	1350	2876	390	3"	BUTYL	C
4000 L	10 Bar	4 Bar	1500	2966	380	3"	BUTYL	C
5000 L	10 Bar	4 Bar	1500	3700	380	3"	BUTYL	D
6000 L	10 Bar	4 Bar	1500	4623	380	3"	BUTYL	D
8000 L	10 Bar	4 Bar	1500	5635	380	3"	BUTYL	D
10000 L	10 Bar	4 Bar	1600	5724	390	3"	BUTYL	D



diko ELEKTRİKLI CİHAZLAR
SAN. ve TİC. A.Ş.

DİKEY KAPALI GENLEŞME TANKLARI (PN 16) VERTICAL CLOSED EXPANSION VESSELS (PN 16)

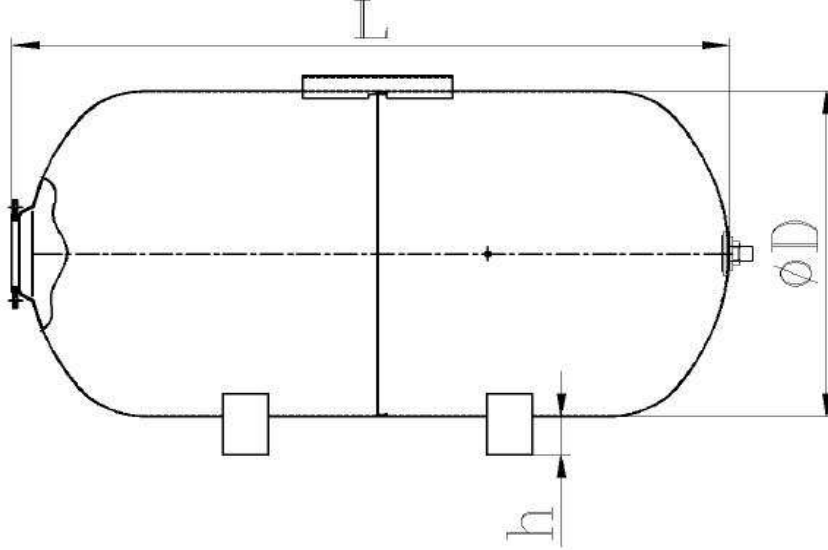


Hacim Volume	Tasarım Basıncı Design Pressure	Ön Gaz Basıncı Initial Gas Pressure	D mm	H mm	h mm	Bağlantı Connection	Membran Membrane	Tip Type
19	16 Bar	1,5 Bar	250	435	-	1"	EPDM	A
24	16 Bar	1,5 Bar	363	315	-	1"	EPDM	A
50	16 Bar	1,5 Bar	385	665	140	1"	EPDM	B
60	16 Bar	1,5 Bar	385	755	140	1"	EPDM	B
80	16 Bar	1,5 Bar	430	795	140	1"	EPDM	B
100	16 Bar	4 Bar	430	929	140	1"	EPDM	B
150	16 Bar	4 Bar	500	1019	140	1 1/4"	EPDM	B
200	16 Bar	4 Bar	600	1095	250	1 1/4"	EPDM	B
300	16 Bar	4 Bar	660	1255	240	1 1/4"	EPDM	B
500	16 Bar	4 Bar	750	1668	265	1 1/4"	EPDM	C
750	16 Bar	4 Bar	804	1892	280	2"	EPDM	C
1000	16 Bar	4 Bar	850	2156	280	2 1/2"	EPDM	C
1250	16 Bar	4 Bar	958	2280	275	2 1/2"	EPDM	C
1500	16 Bar	4 Bar	1000	2355	270	2 1/2"	EPDM	C
2000	16 Bar	4 Bar	1150	2463	340	2 1/2"	EPDM	C
2000	16 Bar	4 Bar	1150	2611	340	2 1/2"	BUTYL	C
2500	16 Bar	4 Bar	1200	2805	340	2 1/2"	BUTYL	C
3000	16 Bar	4 Bar	1350	2876	390	3"	BUTYL	C
4000	16 Bar	4 Bar	1500	2966	380	3"	BUTYL	C
5000	16 Bar	4 Bar	1500	3700	380	3"	BUTYL	D
6000	16 Bar	4 Bar	1500	4623	380	3"	BUTYL	D
8000	16 Bar	4 Bar	1500	5635	380	3"	BUTYL	D
10000	16 Bar	4 Bar	1600	5724	390	3"	BUTYL	D



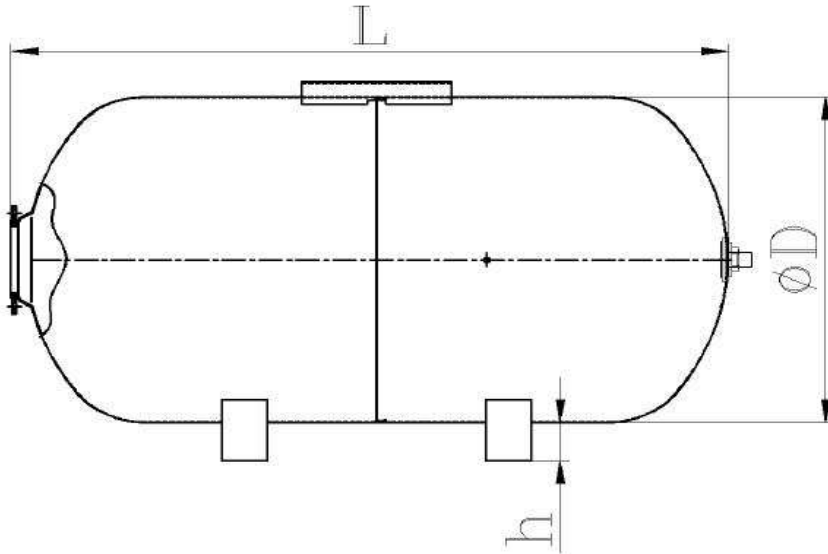
diko ELEKTRİKLİ CİHAZLAR
SAN. ve TİC. A.Ş.

YATAY KAPALI GENLEŞME TANKLARI (PN 10) HORIZONTAL CLOSED EXPANSION VESSELS (PN 10)



Hacim Volume	Tasarım Basıncı Design Pressure	Ön Gaz Basıncı Initial Gas Pressure	D mm	L mm	h mm	Bağlantı Connection	Membran Membrane
24 L	10 Bar	1,5 Bar	270	465	37,5	1"	EPDM
50 L	10 Bar	1,5 Bar	385	525	37,5	1"	EPDM
60 L	10 Bar	1,5 Bar	385	615	37,5	1"	EPDM
80 L	10 Bar	1,5 Bar	430	655	37,5	1"	EPDM
100 L	10 Bar	4 Bar	430	789	37,5	1"	EPDM

YATAY KAPALI GENLEŞME TANKLARI (PN 16) HORIZONTAL CLOSED EXPANSION VESSELS (PN 16)



Hacim Volume	Tasarım Basıncı Design Pressure	Ön Gaz Basıncı Initial Gas Pressure	D mm	L mm	h mm	Bağlantı Connection	Membran Membrane
24 L	16 Bar	1,5 Bar	270	465	37,5	1"	EPDM
50 L	16 Bar	1,5 Bar	385	525	37,5	1"	EPDM
60 L	16 Bar	1,5 Bar	385	615	37,5	1"	EPDM
80 L	16 Bar	1,5 Bar	430	655	37,5	1"	EPDM
100 L	16 Bar	4 Bar	430	789	37,5	1"	EPDM